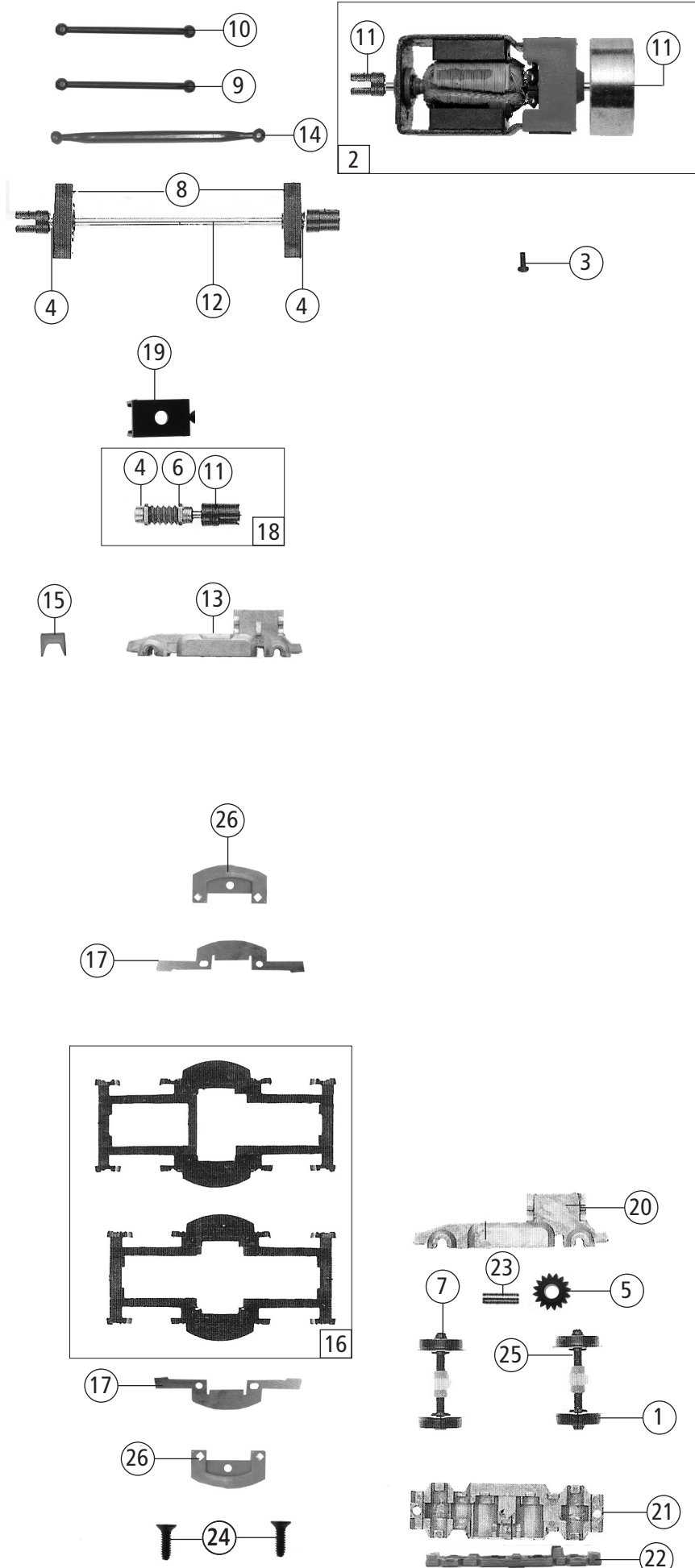
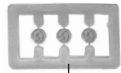
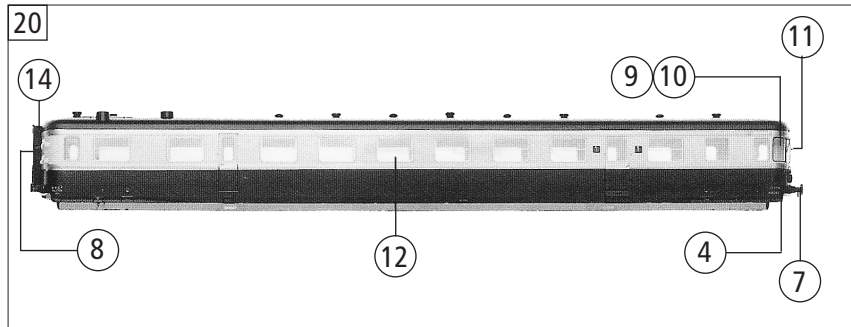


73006		SNCF X 2722 XR 7722	=	
73007			=	🔊
Pos. Nr. Pos.no.	Beschreibung Description	Art.-Nr. Art.no.	Preisgruppe Price bracket	
1	Zugfeder Draw spring	86249	3	
2	Lokführer Loco driver	89732	6	
3	Lichtleitstab komplett Light conductor complete	95804	18	
4	Grundrahmen Basic frame	145278	20	
5	Deichsel Drawbar	145279	4	
6	Inneneinrichtung Interior fittings	145292	10	
7	Bodensteckteil Frame plug-in part	145293	4	
8	Puffer kurz Buffer short	145318	3	
9	Puffersockel Buffer socket	145319	4	
10	Puffer schmal Buffer narrow	145320	3	
11	Fenster Li+Re Window L+R	108077	10	
12	SNCF-Schild SNCF-Plate	108080	3	
13	Stirnfenster vorne Front window in front	95839	3	
14	TS-Gehäuse lackiert Part set body painted	145317	10	
15	Strintürfenster Front door window	95841	3	
16	Lichtleiter unten Lower light conductor	95842	3	
17	Führerstand Driver's cab	95844	4	
18	Brückenstecker Connector	100644	6	
19	Faltenbalg Gangway bellows	108079	4	
20	Drahtlampe T3/4 16V 30mA Bulb with leads T3/4 16V 30mA	108616	8	
21	Etikette Label	108697	3	
22	Drahtlampe T3/4 16V rot Bulb with leads T3/4 16V red	110479	8	
23	Platine komplett PCB assembly	110537	16	
24	GF-Schraube M 2,2x9,5 mm Self-tapping screw M 2,2x9,5 mm	85808	3	
25	Kurzkupplung - Vorentkupplung Short coupling - pre-uncoupling	115550	6	
26	Gehäuse komplett Betr.nr. X 2722 Body assembly no. X 2722	145316	28	
Sound				
27	Lautsprecher Loudspeaker	129524	13	
28	TS-Schallkörper Part set Sound body	130289	6	
29	Sounddecoder Sound-decoder	129800	39	
30	Doppelseitiges Klebeband Double sided tape	112629	3	

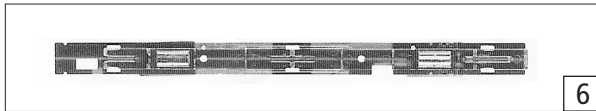
Änderungen in Konstruktion und Ausführung vorbehalten
We reserve the right to change the construction and specification



Pos. Nr. Pos.no.	Beschreibung Description	Art.-Nr. Art.no.	Preisgruppe Price bracket
	73006 SNCF X 2722 XR 7722	=	
	73007	=	🔊
1	Hafringsatz 105tk. 8,3-10,2mm Set with traction tyres 10pieces	40068	---
2	Motor Motor	85036	28
3	Schraube M 2x4 mm Screw M 2x4 mm	85670	3
4	Beilagscheibe Washer	86108	3
5	Zahnrad Z=16 rechts Gear wheel Z=16 right	86435	3
6	Lager für Schneckenachse Bearing for worm gear axle	89749	6
7	Radsatz mit Zahnrad ohne Hafring Wheelset w. gearwheel w/o traction tyre	145295	11
8	Lagerbock Bearing	145291	4
9	Kardanwelle 29,2mm Cardan shaft 29,2mm	95810	4
10	Kardanwelle 28,2mm Cardan shaft 28,2mm	95811	4
11	Kardanschale 8,0 mm Cardan reception 8,0 mm	87152	3
12	Antriebswelle 2G 5x60,5 Drive shaft 2G 5x60,5	95820	7
13	Getriebegehäuse Gear housing	95821	9
14	Kardanwelle 43,5mm Cardan shaft 43,5mm	95823	4
15	Getriebeplättchen Gear chip	145297	4
16	Blende vorne+hinten Bogie frame front+rear	145298	12
17	Radkontakt Wheel contact	95827	3
18	Schneckensatz mit Kardanschale Set of worm gear incl. cardan reception	95828	13
19	Schneckendeckel Worm gear cover	95829	3
20	Getriebegehäuse hinten Gear body rear	95830	9
21	Getriebeboden hinten Gear bottom rear	145300	9
22	Getriebeboden vorne Gear bottom front	145294	9
23	Achse 2,6x8 mm Axle 2,6x8 mm	108085	7
24	SK-Schraube M1,6x5 mm SK-Screw M1,6x5 mm	115317	4
25	Radsatz mit 2 Hafringen mit Zahnrad Wheelset with 2 traction tyres m. gear wheel	145296	12
26	Kontakthalter Contact holder	145299	3



13



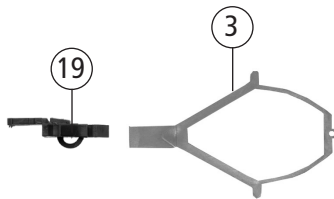
6



5



2



19

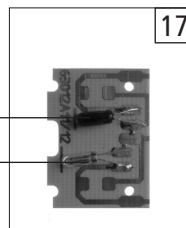
3

1

22



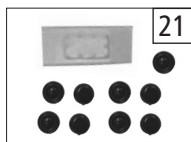
16



17

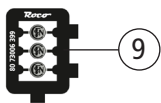
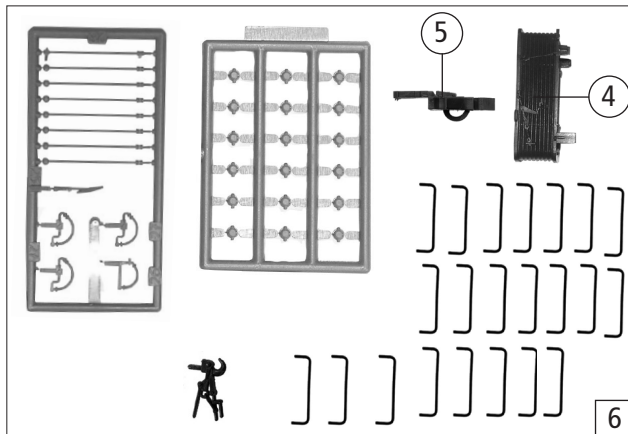
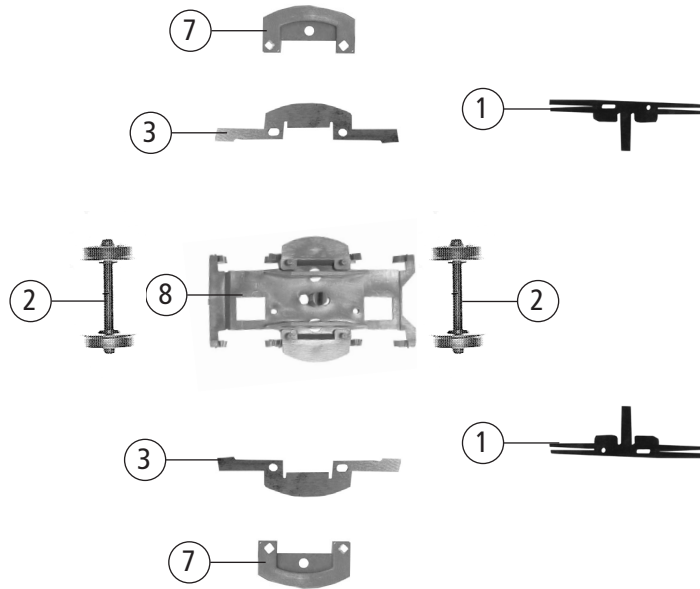
18

15



21

73006		SNCF X 2722 XR 7722	=	
73007			=	🔊
Pos. Nr. Pos.no.	Beschreibung Description	Art.-Nr. Art.no.	Preisgruppe Price bracket	
1	Zugfeder Draw spring	86208	3	
2	Bodenplatte Floor plate	145321	13	
3	Deichsel Drawbar	145322	4	
4	Lichtleiter A Light conductor A	95800	5	
5	Inneneinrichtung Interior fittings	145323	10	
6	Lichtleitstab komplett Light conductor complete	95804	18	
7	Puffer schmal Buffer narrow	145320	3	
8	Stirntürfenster Front door window	95841	3	
9	Stirnfenster links Front window left	95849	5	
10	Stirnfenster rechts Front window right	95850	5	
11	Stirnfenster mitte Front window middle	95851	5	
12	Fenster Li+Re Window L+R	108084	10	
13	SNCF-Schild SNCF-Plate	108080	3	
14	Faltenbalg Gangway bellows	108079	4	
15	Drahtlampe T3/4 16V 30mA Bulb with leads T3/4 16V 30mA	108616	8	
16	Etikette Schwarz Label black	125283	5	
17	Lichtplatine Light-PCB assembly	109168	17	
18	Drahtlampe T3/4 16V rot Bulb with leads T3/4 16V red	110479	8	
19	Kurzkupplung - Vorentkupplung Short coupling- pre-uncoupling	115550	6	
20	Gehäuse komplett XR7722 Body assembly XR7722	145326	28	
21	TS - Gehäuse lackiert Part set body painted	145327	11	
22	Stirnabdeckung Front cover	108083	11	



73006		SNCF X 2722 XR 7722	=	
73007			=	🔊
Pos. Nr. Pos.no.	Beschreibung Description	Art.-Nr. Art.no.	Preisgruppe Price bracket	
1	Radkontakt gebogen Wheel contact curved	110542	4	
2	Radsatz ohne Hafring ohne Zahnrad Wheelset w/o traction tyre w/o gear wheel	145325	10	
3	Radkontakt Wheel contact	95827	3	
4	Faltenbalg Gangway bellows	108079	4	
5	Kurzkupplung - Vorentkupplung Short coupling- pre-uncoupling	115550	6	
6	Zurüstbeutel Bag with accessories	145328	14	
7	Kontakthalter Contact holder	145299	3	
8	Drehgestellrahmen Bogie framework	145324	6	
9	Tafelsatz Set of panels	145329	12	